




ST 010 108 2811



- Ausladung 167 mm
- starrer Auslauf
- rechteckiger luftangereicherter Strahl
- Armaturenhöhe 198 mm
- Höhe bis Luftsprudler 133 mm
- Bohrungsdurchmesser Auslauf 35 mm
- Bohrungsdurchmesser Seitenventil 32 mm
- Griff Ø 60 mm
- Durchfluss max. 4,5 l/min
- bleifrei
- mit Warm- / Kaltkennzeichnung
- Dieses Produkt leistet einen Beitrag zur Erfüllung der Vorgaben von nachhaltigen Gebäudezertifizierungen, z.B. LEED®, BREEAM®, DGNB

| | | |
|--|---|--------------------|
|  | Chrom | ST 010 108 2811-00 |
|  | Platin gebürstet | ST 010 108 2811-06 |
|  | Dark Chrome | ST 010 108 2811-19 |
|  | Messing gebürstet (23kt Gold) | ST 010 108 2811-28 |
|  | Platin / Platin gebürstet | ST 010 108 2811-36 |
|  | Messing / Messing gebürstet (23kt Gold) | ST 010 108 2811-38 |
|  | Dark Platinum gebürstet | ST 010 108 2811-99 |

Einzelkomponenten dieses Sets

Für dieses Set benötigen Sie folgende Komponenten

1x 20 713 811-00



1x 11 283 811-00



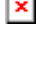


ST 010 108 2811

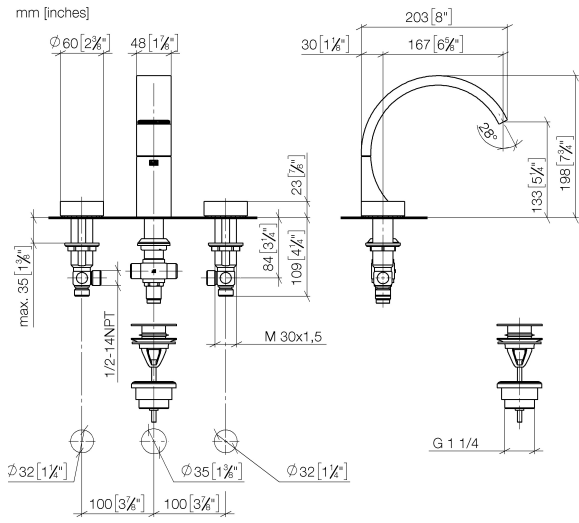


- Ausladung 167 mm
- starrer Auslauf
- rechteckiger luftangereicherter Strahl
- Armaturenhöhe 198 mm
- Höhe bis Luftsprudler 133 mm
- Bohrungsdurchmesser Auslauf 35 mm
- Bohrungsdurchmesser Seitenventil 32 mm
- Griff Ø 60 mm
- Durchfluss max. 4,5 l/min
- bleifrei
- Dieses Produkt leistet einen Beitrag zur Erfüllung der Vorgaben von nachhaltigen Gebäudezertifizierungen, z.B. LEED®, BREEAM®, DGNB

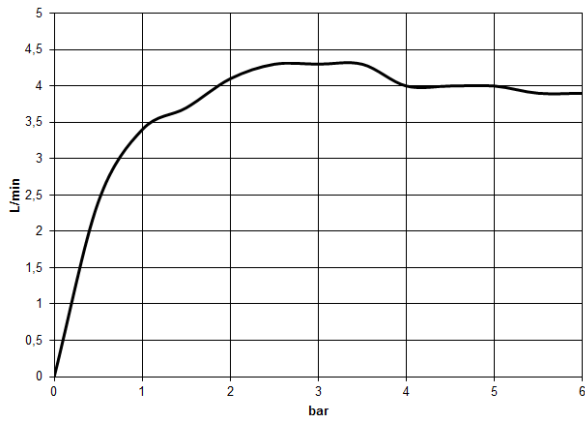
ACHTUNG: Die Griffesätze müssen separat zu den Armaturen bestellt werden!

| | | |
|--|---|---------------|
|  | Chrom | 20 713 811-00 |
|  | Platin gebürstet | 20 713 811-06 |
|  | Dark Chrome | 20 713 811-19 |
|  | Messing gebürstet (23kt Gold) | 20 713 811-28 |
|  | Platin / Platin gebürstet | 20 713 811-36 |
|  | Messing / Messing gebürstet (23kt Gold) | 20 713 811-38 |
|  | Dark Platinum gebürstet | 20 713 811-99 |

ST 010 108 2811



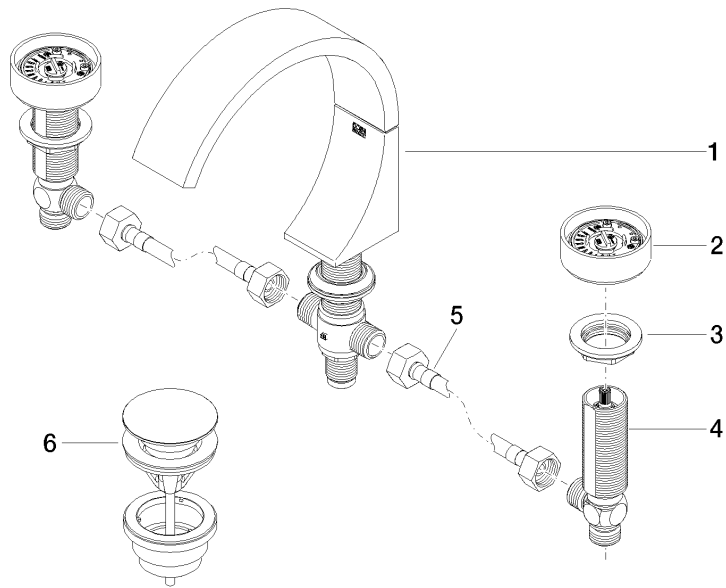
Durchflussdiagramm



Zertifikate

WRAS_2111022. LGA_38118.

ST 010 108 2811



Ersatzteilstückliste

| Nr. | Artikelnummer | Benennung | Verbaumenge | Lieferzeit |
|-----|--------------------|--|-------------|------------|
| 1 | 13 717 811-00 | CYO Waschtisch-Stand-Auslauf ohne Ablaufgarnitur - Chrom | 1 | 10 |
| 2 | 90 18 40 290 00-00 | Griff | 2 | 10 |
| 3 | 04 30 11 038 67 90 | Befestigungssatz | 2 | 2 |
| 4 | 04 17 11 055 61 90 | Seitenteil | 2 | 2 |
| 5 | 04 30 04 096 00 90 | Schlauch | 2 | 2 |
| 6 | 10 125 970-00 | Ablaufgarnitur mit Druckverschluss 1 1/4" - Chrom | 1 | 2 |

ST 010 108 2811

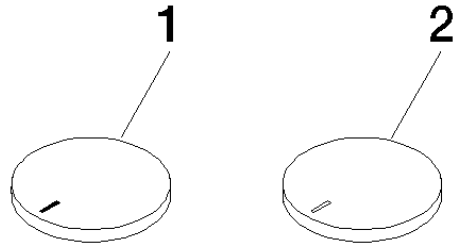


- mit Warm- / Kaltkennzeichnung
- für Waschtisch-Dreilochbatterien und Wannen-Fünflochbatterien

| | | |
|--|---------------------------------|---------------|
|  | Chrom | 11 283 811-00 |
|  | Platin gebürstet | 11 283 811-06 |
|  | Platin | 11 283 811-08 |
|  | Messing (23kt Gold) | 11 283 811-09 |
|  | Dark Chrome | 11 283 811-19 |
|  | Messing gebürstet (23kt Gold) | 11 283 811-28 |
|  | Champagne gebürstet (22kt Gold) | 11 283 811-46 |
|  | Champagne (22kt Gold) | 11 283 811-47 |
|  | Dark Platinum gebürstet | 11 283 811-99 |

ST 010 108 2811

Ersatzteile für die
anderen
Oberflächenvarianten
finden Sie hier: Platin
gebürstet



Ersatzteilstückliste

| Nr. | Artikelnummer | Benennung | Verbaumenge | Lieferzeit |
|-----|---------------|---------------------------------|-------------|------------|
| 1 | 11 183 811-00 | CYO Griffeneinsatz warm - Chrom | 1 | 10 |
| 2 | 11 184 811-00 | CYO Griffeneinsatz kalt - Chrom | 1 | 10 |